

	Bezeichnung	Description	Bestellnummer
10	Stromabnehmer 63300	Panto 63300	63300-002-07
10	Stromabnehmer nicht 63300	Panto not 63300	63100-002-07
11	Leitung 63300	Electric line 63300	63300-001-06
11	Leitung nicht 63300	Electric line not 63300	63300-001-06
12	Gehäuse 63100	Body 63100	63100-001-01
12	Gehäuse 63200	Body 63200	63200-001-01
12	Gehäuse 63300	Body 63300	63300-001-01
12	Gehäuse 63400	Body 63400	63400-001-01
12	Gehäuse 63500	Body 63500	63500-001-01
	Blindstecker für 6 pin Schnittstelle	Jumper for 6 pin interface	63100-003-03
	Radreifen	Rubber tire	63100-002-84

Lieber Modellbahnfreund!

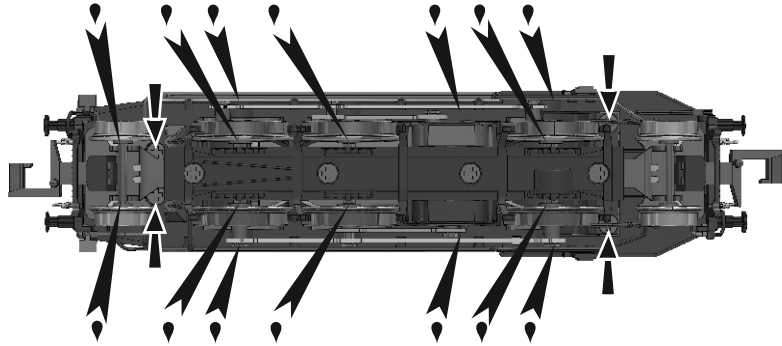
Dear Model Train friend!

JC realisiert mit der Baureihe 1073/1029 ein sehr detailliertes Modell, das alle vorbildgerechten Modifikationen aufweist. Das JC Modell kann mit einem „6 pin“ Dekoder digitalisiert werden. (Maximale Länge: 12mm)

JC realised a very detailed model of the series 1073/1029. To operate the model in DCC mode, the model is prepared for a „6 pin“ decoder. (Maximum length: 12mm)

Abnahme des Gehäuses

Gehäuse vorsichtig an den gezeigten Stellen durch lösen der Schrauben abziehen. Das Fahrwerk lässt sich leicht herausziehen. Die Abbildung zeigt auch die Schmierstellen.



Removing the body

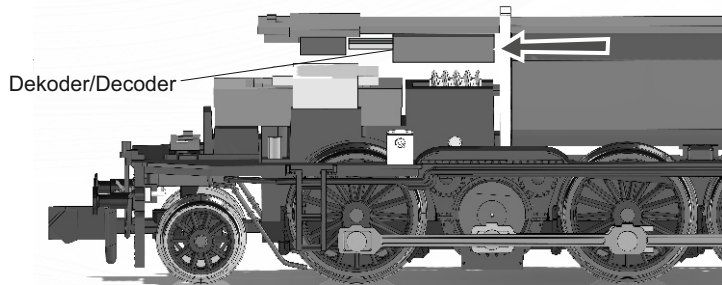
Please unscrew the body at the shown areas and move the chassis upwards. Points of lubrication are shown below.

Dekodereinbau

Der Einbau eine Decoders mit einer 6 pin Schnittstelle ist möglich, sollte aber durch einen qualifizierten Fachhändler durchgeführt werden. Der geringe Einbauraum von nur 12mm Einbaulänge muss bei der Auswahl des Decoders berücksichtigt werden. Die Dekodereinstellungen sind der Dekoderanleitung zu entnehmen. Die JC Sounddecoder Varianten sind mit einem verlöteten Decoder ausgestattet.

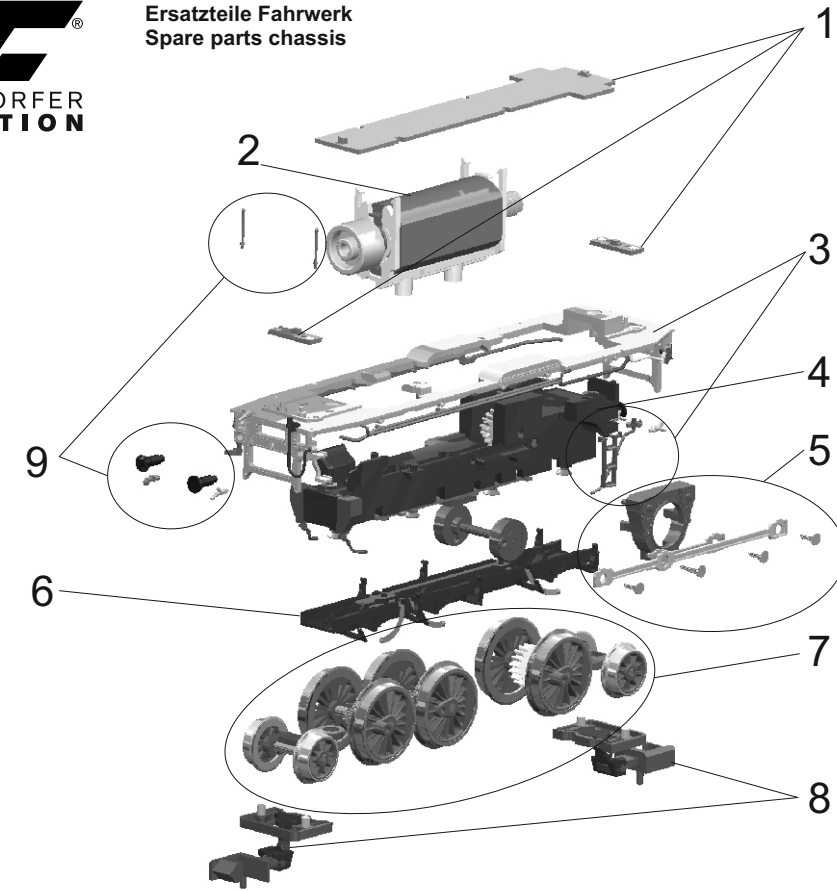
Installing a decoder

The installation of an 6 pin decoder shall be executed by an authorised dealer/expert. The decoder should be not longer than 12mm. Setting of the decoder can be seen in the manual of the decoder. The JC Soundversions are equipped with a fix mounted (soldered) decoder.



Dummy Stecker aus dem 6 pin Steckplatz abziehen. Dekoder in die dafür vorgesehene Schnittstelle einstecken.

Remove the jumper from the 6 pin interface. Locate the Decoder at the place shown in the graphic above.



	Bezeichnung	Description	Bestellnummer
1	Platine komplett mit Lichtplatine	PCB complete with light PCB	63100-003-01
2	Motor komplett	Motor complete	63100-002-01
3	Rahmen	Frame	63100-001-02
4	Fahrwerk mit Getriebe	Chassi with gear	63100-002-02
5	Schubstangen links und rechts	Rods left and right	63100-002-03
6	Getriebeabdeckung	Gear cover	63100-001-03
7	Räder 63100	Wheels 63100	63100-002-04
7	Räder 63300, 63400	Wheels 63300, 63400	63100-002-05
7	Räder 63200, 63500	Wheels 63200, 63500	63100-002-06
8	Kupplung (1 Stk.)	Coupler (1 pcs)	63100-001-04
9	Zubehör 63100, 63200, 62500	Accessories 63100, 63200, 62500	63100-001-05
9	Zubehör 63300	Accessories 63300	63300-001-05
9	Zubehör 63400	Accessories 63400	63400-001-05