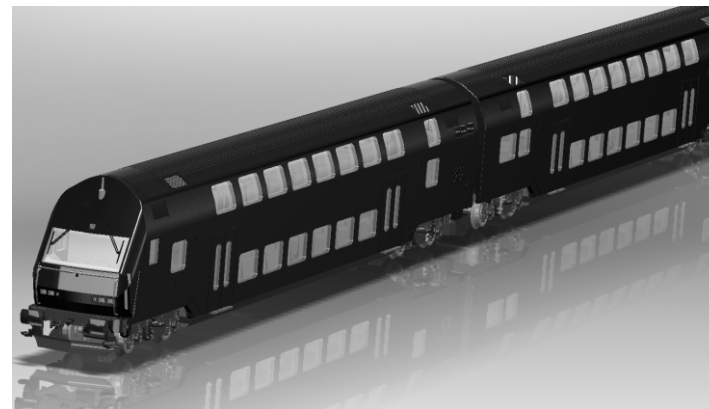


Ersatzteile

Spare parts

Art. Nr.	Bezeichnung	Description
71800-001-01	Fenstereinsätze Zwischenwagen komplett	Windows complete coach OBB
71800-001-02	Fenstereinsätze Steuerwagen komplett	Windows complete cab car OBB
71700-002-01	Drehgestell Wagen	Bogie coach
71700-002-02	Drehgestell Steuerwagen	Bogie cab car
11700-002-03	Drehgestell Wagen Wechselstrom	Bogie coach AC
11700-002-04	Drehgestell Steuerwagen Wechselstrom	Bogie cab car AC
71800-001-05	Pufferbrüst komplett	Buffer support
71301-001-07	Scheibewischer, Antenne klein	Wipers, antenna OBB
10820-002-01	Wechselstrom Schleifer	AC slider
71301-001-09	Handläufe	Handrails t
20820-003-03	Dummstecker	Dummy interfaces
71301-003-01	Hauptplatine	Main PCB
71301-002-03	Kupplungskinematik mit Feder und Kupplung	Shortcoupling incl. spring and coupler
71301-003-06	Wechselstrom Umschalter und Dekoder	Switch and Decoder
71301-008-01	Zurüstteile 3tlg set OBB	Assembly parts 3pcs set OBB
71301-001-10	Wasserkästen OBB	water tank OBB
71301-001-12	Puffer OBB	Buffer OBB
71800-001-15	Schneepflug set	Snowplough set



Lieber Modellbahnfreund!

Sie halten ein Modell des ÖBB Doppelstockzuges im Maßstab 1:87 H0 in Händen.

Um das gestiegene Fahrgastaufkommen bewältigen zu können, haben die ÖBB 1997 120 Doppelstockwagen gekauft. Diese Wagen wurden für den Verkehr auf der Südbahn in Niederösterreich und der Franz - Josef Bahn vorgesehen.

In weiterer Folge wurden die Züge, zum Teil auch fahrplanmäßig, in ganz Österreich eingesetzt. Drei Züge werden von der Fa. CAT (City Airport Train) betrieben. Diese Züge weisen komfortablere Sitze und eine attraktive CAT Lackierung auf.

Für den Digitalbetrieb muss der Steuerwagen mit einem Funktionsdekoder ausgestattet werden. Um den Lichtwechsel zu garantieren muss dieser auf die selbe Adresse programmiert werden, die auch in der Lokomotive verwendet wird. (Siehe Punkt: Einbau eines Funktionsdekoder).

Ein Lokdekoder kann die Platine des Steuerwagens zerstören!

Die Modelle sind kein Spielzeug und nur für Personen über 14 Jahren geeignet.

Dear Model Train friend!

This is a precise model of the OBB Double-deck coach in H0 scale 1:87.

OBB bought in 1997 120 double deck coaches to handle the increasing passenger appearance at the local traffic in lower Austria.

These coaches were basically operated at the Suedbahn and at the Franz Josef Bahn. The trains were later used throughout Austria. There trains are operated by CAT (City Airport Train). These trains show an upgraded interior and a CAT artwork.

A function decoder must be used in the cab car to operate the train in DCC mode. (Same address as used for the locomotive).

Please do not use a regular 8 pin locomotive decoder, as this decoder will destroy the PCB in the cab car!

These models are not a toy. Not suitable for persons under the age of 14.

Auspacken des Modells

Bitte nehmen Sie die Wagen vorsichtig mittels der Folie aus der Verpackung.
Für alle nicht in dieser Beschreibung angeführten Arbeiten, empfehlen wir den Fachhandel aufzusuchen.

Zurüsten

Sollte das Modell in Vitrinen oder in Displays ausgestellt werden, empfehlen wir die gekürzten Anbauteile gegen die in der Verpackung beiliegenden Teile zu tauschen. Ein Fahrbetrieb mit den vollständig nachgebildeten Teilen (Bremsschläuche, etc) ist nicht zu empfehlen, da es nicht möglich ist, den NEM Kupplungsschacht zu benutzen.

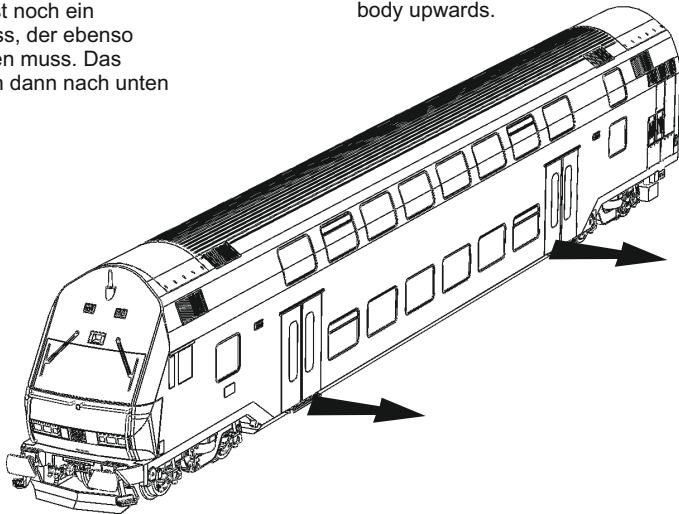
Generelles

Das Modell sollte nur von Personen über 14 Jahren in Betrieb genommen werden, da es sich dabei nicht um ein Spielzeug handelt.

Das Modell hat eine Fernlichtfunktion, die bei den meisten DCC Digitalsystemen mit der F1 Taste betrieben werden kann. Hierfür ist es notwendig, einen Funktionsdekoder zu verbauen. (Im AC Modell ist dieser bereits ab Werk installiert).

Abnahme des Gehäuses

Gehäuse vorsichtig beidseitig an den gezeigten Stellen etwas weiten. Oberhalb der Kupplungen ist noch ein Schnappverschluss, der ebenso aufgeweitet werden muss. Das Fahrwerk lässt sich dann nach unten herausziehen.



Removing the body

Please enlarge the body at the shown points and above the couplers very carefully and move the body upwards.

Unwrap the model

Take out the models cautiously using the foil.
Please contact your specialised dealer or distributor for all procedures or replacements not shown in this instruction sheet.

Fittings

The enclosed brake hoses and coupler clamps can be mount for a more realistic impression for display only. It is not possible to enable a reliable operation with the above mentioned parts as the NEM coupler shaft is covered by the brake hoses.

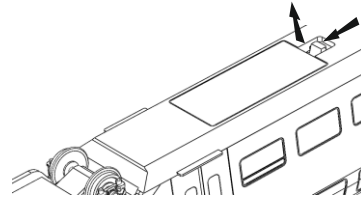
General

The model should not be operated by persons younger than 14 years, as it does not represent a toy.

The models shows a "high beam" light function. This function can be controlled by the most DCC digital systems by operating the F1 button. Therefore it is necessary to install a function decoder. (This decoder is installed in all AC versions ex-work).

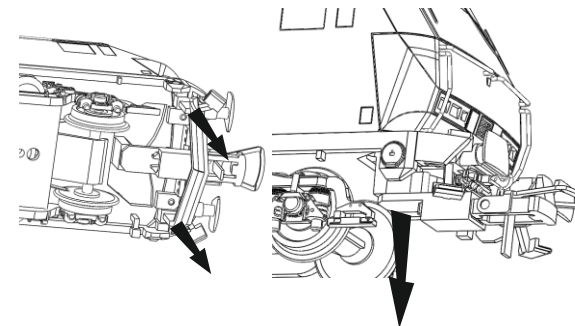
Funktionsdekodereinbau 8 pin

Dummy Stecker aus dem 8 pin Steckplatz abziehen. Dekoder in den dafür vorgesehenen Platz montieren und mit doppelseitigem Klebeband fixieren. Das HIGH END Steuerwagenmodell versorgt alle HIGH END Wagen mit elektrischer Kupplung mit Strom für die Innenbeleuchtung.



Es dürfen ausschließlich Funktionsdekoder verwendet werden. Lokdekoder zerstören die Elektronik des Steuerwagens.

Austausch der Bremsschläuche (kein Kupplungsbetrieb)



Schneeräumer nach unten ziehen.

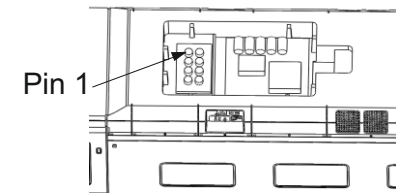
Remove the snowplough by pulling as shown.

Kupplungsschacht nach unten abziehen.

Remove the NEM couplersupport by pulling as shown.

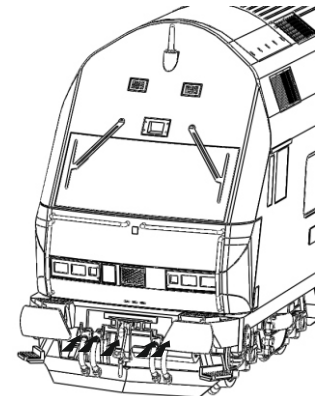
Functiondecoderassembly 8 pin

Remove the jumper from the 8 pin interface. Locate the Decoder at the place shown in the graphic below and fix it with a double sided adhesive tape. The HIGH END cab car supplies all other HIGH END coaches with electric coupler with current for the interior lights.



Only functionsdecoder shall be used! A locodecoder will destroy the electronic system of the cab car model.

Exchange of brake hoses (No coupler function)



Kupplungs- und Bremsschlauchimitationen gegen beiliegende Teile austauschen.

Exchange the mounted coupler- and brakehoseimitations for the enclosed (full sized) brake hose immitations and coupler immitation.