

Bezeichnung	Description	Bestellnummer
1 Hauptlichtplatine komplett 23010 und 23020	Main light PCB complete 23010 and 23020	23010-003-01
1 Hauptlichtplatine komplett 23030 und 23040	Main light PCB complete 23030 and 23040	23030-003-01
2 Inneneinrichtung komplett 23010 und 23020	Interior complete 23010 and 23020	23010-001-02
2 Inneneinrichtung komplett 23010 und 23020	Interior complete 23010 and 23020	23030-001-03
3 Hauptplatine mit Dummy Stecker	Main PCB with dummy decoder	23010-003-02
4 Lichtplatinen komplett 23010 und 23020	Light PCB 23010 and 23020	23010-003-03
4 Lichtplatinen komplett 23030 und 23040	Light PCB 23030 and 23040	23030-003-03
5 Kupplungsaufnahme komplett	Couplersupport complete	23010-001-04
6 Laufdrehgestell komplett	Non driven boogie complete	23010-001-05
7 Dekoderdeckel	Decoder cover	23010-001-06
8 Antriebsdrehgestell	Driven boogie	23010-001-07
9 Schienenräumer	Snowplough	23010-001-08
10 Motor komplett mit Antriebswelle	Motor with driveline	23010-002-01
Zurüstbeutel	accessory bag	23010-001-16
Wechselstromschleifer	AC slider	13010-003-01
Haftreifen	Rubber tire	23010-003-05
Achse mit Haftreifen	Axle with rubber tire	23010-003-06



Lieber Modellbahnfreund!

Sie halten ein Modell der ÖBB Baureihe 5044 im Maßstab 1:87 H0 in Händen.
Die Triebwagen der Reihe 5044 waren die logische Weiterentwicklung der Baureihen 5042. Die ÖBB haben 16 Triebwagen bestellt, die ab 1938 ausgeliefert wurde. Die DRG hatte auch 1938 10 weitere Triebwagen bestellt, die als C4ivT 921-930 bezeichnet wurden.
Nach dem 2. Weltkrieg wurden nur mehr 9 Triebwagen als Baureihe VT44 wieder aufgebaut. 1952 wurden die Fahrzeuge in die Baureihe 5044 umbenannt.
Der 5044.06 blieb als Museumsfahrzeug erhalten und ist derzeit in St. Aegid in Niederösterreich abgestellt.

Dear Model Train friend!

This is a precise model of the OBB type 5044 in H0 scale 1:87.
The 5044 was the follower locomotive of the 5042 series of the OBB. 16 vehicles were delivered beginning with 1939. The DRG ordered 10 more vehicles. These cars were designated as C4ivT 921-930.
After worldwar 2 9 cars were rebuilt and were operated as VT44. All vehicles were resigned as 5044 in 1952.
The 5044.06 was preserved as a museum vehicle and is currently parked in St. Aegid in lower Austria.

Auspacken des Modells

Bitte nehmen Sie die Lokomotive vorsichtig mit der Folie aus der Verpackung. Es muss die Kunststoffverpackung aus der Schachtel entnommen werden. Die Kunststoffverpackung wird seitlich geöffnet.

Die Lokomotive muss eingefahren werden. Dafür sollte sie 30 Minuten vorwärts und 30 Minuten rückwärts, jeweils im mittleren Geschwindigkeitsbereich, ohne Belastung gefahren werden.

Für alle nicht in dieser Beschreibung angeführten Arbeiten empfehlen wir den Fachhandel aufzusuchen.

Zurüsten

Sollte das Modell in Vitrinen oder in Displays ausgestellt werden, empfehlen wir, die gekürzten Anbauteile gegen die in der Verpackung beiliegenden Teile zu tauschen. Ein Fahrbetrieb mit den vollständig nachgebildeten Teilen (Bremschläuche, etc) ist nicht zu empfehlen, da es nicht möglich ist, den NEM Kupplungsschacht zu benutzen.

Wartung

Generell muss das Modell nur nach etwa 50 Betriebsstunden geölt werden. Bitte verwenden Sie nur Öle, die für Modelleisenbahnen angeboten werden.

Das Modell sollte nur von Personen über 14 Jahren in Betrieb genommen werden, da es sich nicht um ein Spielzeug handelt.

Unwrap the model

Take out cautiously using foil from the blister wrap. The blister can be opened sideways.

Please let the loco run for around 30 minutes in both directions in medium speed range without load. This will increase the power and life time of the motor. Please contact your specialised dealer or distributor for all procedures or replacements not shown in this instruction sheet.

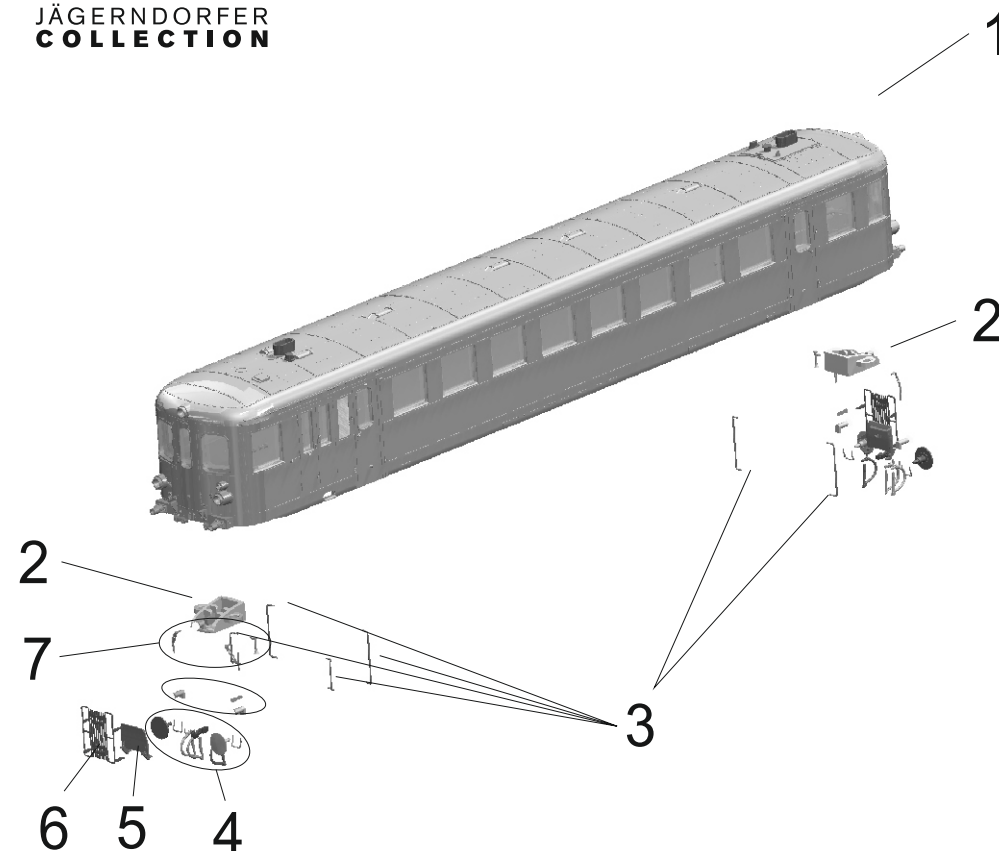
Fittings

The enclosed brake hoses and coupler clamps can be mount for a more realistic impression for display only. It is not possible to enable a reliable operation with the above mentioned parts as the NEM coupler shaft is covered by the brake hoses.

Maintenance

A lubrication service is required after approximately 50 operation hours. Please use only oil exclusively marked as Modeltrain oil. Please follow the shown operation steps.

The model should not be operated by persons younger than 14 years, as it does not represent a toy.



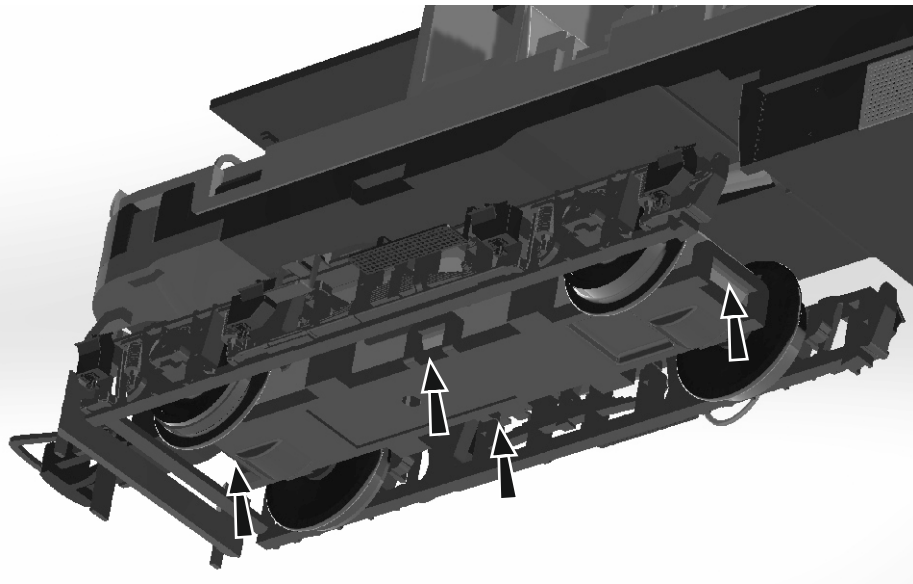
	Bezeichnung	Description	Bestellnummer
1	Gehäuse komplett 23010	Body complete 23010	23010-001-01
1	Gehäuse komplett 23020	Body complete 23020	23020-001-01
1	Gehäuse komplett 23030	Body complete 23030	23030-001-01
1	Gehäuse komplett 23040	Body complete 23040	23040-001-01
2	Lichtleiter Dach 23010 und 23020	Light guide 23010 and 23020	23010-001-10
3	Handläufe 23010 und 23020	Handrails 23010 and 23020	23010-002-02
3	Handläufe 23030 und 23040	Handrails 23030 and 23040	23030-002-02
4	Puffer und Details	Puffers and details	23010-001-11
8	Pufferaufnahme	Buffer support	23010-002-10
5	Übergang 23010	Step over 23010	23010-001-12
5	Übergang 23020	Step over 23020	23020-001-12
5	Übergang 23030	Step over 23030	23030-001-12
5	Übergang 23040	Step over 23040	23040-001-12
6	Gitter	Grid	23010-002-03
7	Wischer und Horn 23010 und 23020	Wiper and horn 23010 and 23020	23010-002-03
7	Wischer und Horn 23030	Wiper and horn 23030	23030-002-03
7	Wischer und Horn 23040	Wiper and horn 23040	23040-002-03

Austausch der Achsen mit Haftreifen

Auf Anlagen ohne gravierenden Steigungen ist es nicht notwendig Haftreifen zu verwenden. Für diesen Fall kann eine Achse ohne Haftreifen beim JC Service oder im Fachhandel bezogen werden. Den unten angezeigten Clip-Verschluss öffnen und Drehgestell nach unten abziehen. Bitte auf die Verkabelung achten. Die erste Achse mit der Achse ohne Haftreifen tauschen. Bei der Montage der Achse auf die Funktion der Schleifbleche achten.

Exchange of the axles with rubbertire

If the model is operated on displays without remarkable acclivity, it is possible to change the axle with rubbertire with the attached axle without tire. The axle without tire can be purchased at the JC Service or the next JC dealer. To mount the axle, disassemble the bogie cover by unclipping the fixing as shown in the drawing below. Please take care about the cables and the electric pickups located in the bogie cover.

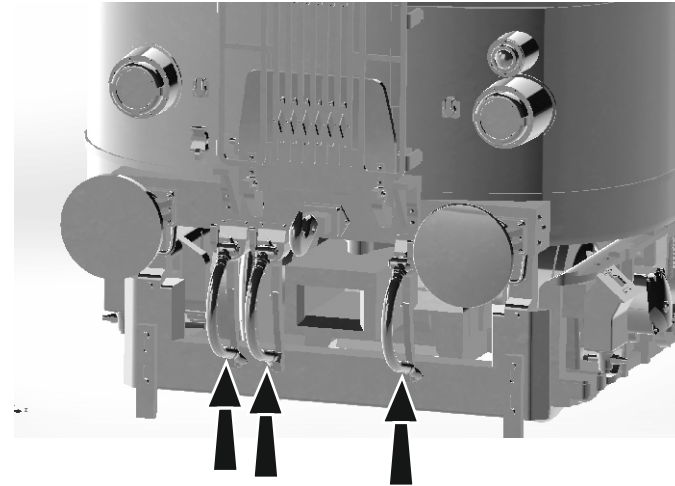


Umbau auf Vitrinenstatus

Für eine Verwendung als Ausstellungsmodell (Vitrinenstatus), können die beiliegenden langen Bremseschlauchimitationen montiert werden. Diese sind für den Fahrbetrieb dann ungeeignet, wenn Sie in den Normschacht eine Kupplung montieren.

Setting the displaystatus

For the use a display model (displaystatus) the lang brake hose imitations (Attached in the accessory bag) can be mounted. These hoses can also be kept assembled as long as there is no coupler monted in the coupler support.



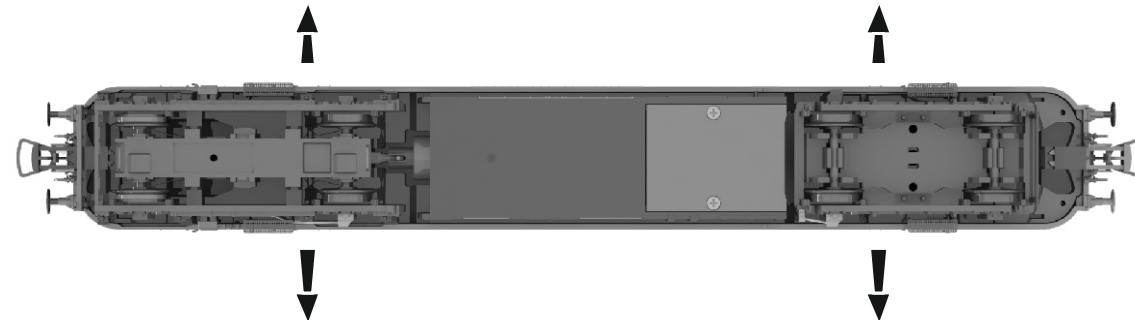
Rüztzustand für die Vitrine
Setup for display use only

Abnahme des Gehäuses

Gehäuse an den gezeigten Positionen leicht spreizen, Fahrwerk nach unten herausziehen.

Removing the body

Widen the body at the shown pointst and remove the chassis downwards.



Schmieren

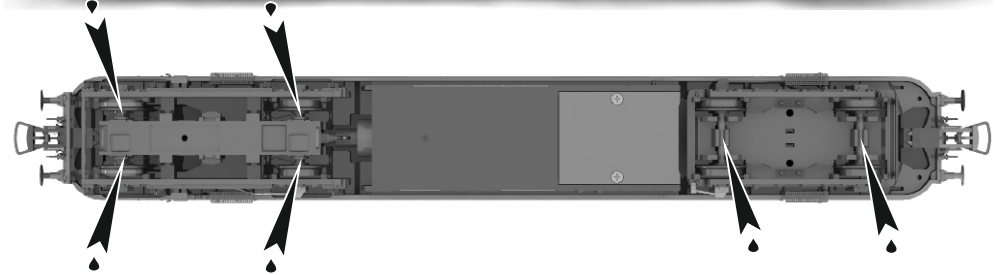
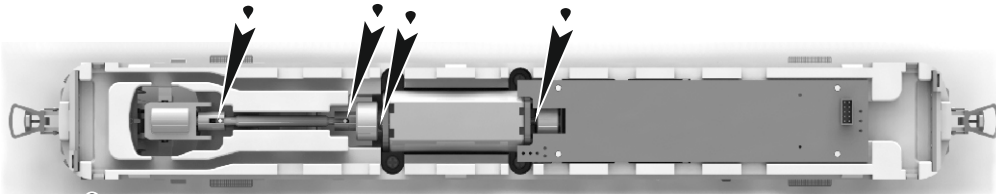
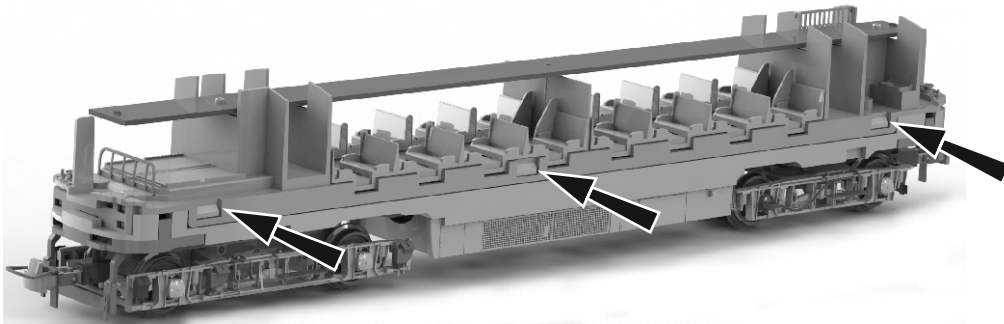
Nach dem Abnehmen des Gehäuses die unten gezeigten Punkte mit wenigen Tropfen eines speziellen Modelleisenbahn Öls schmieren.

Zum Schmieren der Antriebsteile müssen noch die Lautsprecherabdeckungen entfernt werden (siehe Skizze- 2 Schrauben lösen) Modell kann dann der Skizze entsprechend geschmiert werden. Die gezeigten Punkte auf beiden Seiten schmieren.

Lubrication

Remove the body, and use only a few drops of a special model train oil at the below shown points.

Unscrew and remove the speaker covers with the two shown screws. The whole drive can be lubricated according to the picture. Lubricate the shown points on both sides.



Der Zusammenbau erfolgt in umgekehrter Reihenfolge. Bitte achten Sie speziell auf die Verkabelungen und die Griffstangen beim Aufsetzen des Gehäuses.

Assemble in reverse order. Please take special care of the wires and the handrails during fixing the body to the chassis.

Dekodereinbau PLUX22 Dekoder

Es können handelsübliche, der NEM (Norm europäische Modellbahnen) entsprechende Dekoder mit PLUX 22 Schnittstelle verwendet werden. Für die Einstellungen des Dekoders müssen wir Sie an den Hersteller des Dekoders verweisen. Wechselstrom Modelle werden mit Umschaltdekodern ausgeliefert.

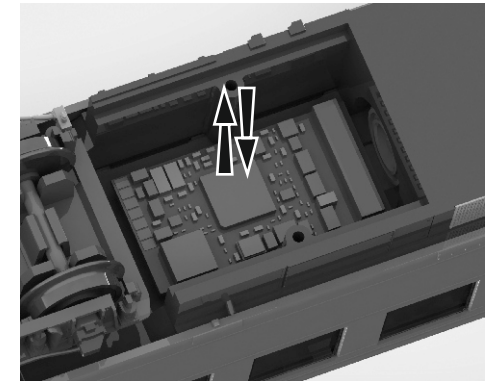
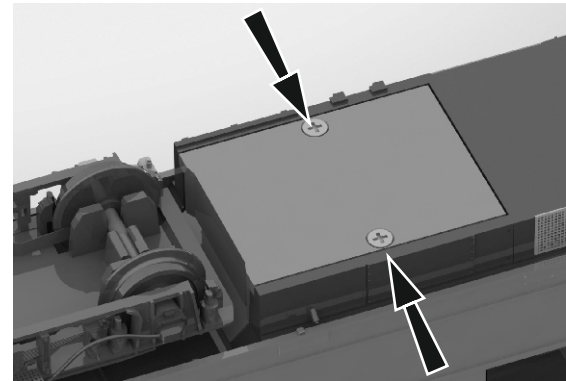
Folgende Funktionen können mit einem PLUX 22 Dekoder geschaltet werden:

- AUX 0: Licht an/aus
- AUX 1: Innenbeleuchtung an/aus
- AUX 2: Führerstandsbeleuchtung Motorseite an/aus
- AUX 3: Führerstandsbeleuchtung Heizkesselseite an/aus

Decoder assembly PLUX22 Decoder

All NEM compatible decoders with PLUX 22 interface can be mounted. Please refer to the decoder manual regarding decoder settings. AC models are delivered with switch decoders. The main PCB is developed with the following functions:

- AUX 0: Light on/off
- AUX 1: Interior light on/off
- AUX 2: drivers cabin light motorside on/off
- AUX 3: drivers cabin light heat vessel side on/off



Schrauben der Decoderabdeckung öffnen. Dummy Stecker aus dem PLUX Steckplatz abziehen. Dekoder in die Schnittstelle stecken.

Für den Einbau eines Sounddecoders sind Steckplätze für 2 ESU 50321 (15mmx11mm) Lautsprecher auf der Hauptplatine, unter der Inneneinrichtung, vorhanden. Die Lautsprecher können mit den beiliegenden Gehäusen direkt auf die Platine geklemmt werden. Damit ist der elektrische Anschluss an den Decoder schon (ohne Kabel) ermöglicht.

Unscrew the cover of the decoder. Remove the jumper from the PLUX interface. Fix the decoder in the interface.

There are two locations for the speaker (see SPK markings) available at the Main PCB. The main PCB is located below the interior. The speakers (2x ESU 50321 (15mmx11mm)) can be fixed with the attached covers. If mounted this way, the electric connection to the decoder is already available (without cables).