



17600 ÖBB 4746.090 AC
 17602 ÖBB 4746.090 AC Sound
 17700 ÖBB 4746.049 AC
 17702 ÖBB 4746.049 AC Sound
 18600 GySEV 4746.309 AC
 18602 GySEV 4746.309 AC Sound

47600 ÖBB 4746.090 DC
 47602 ÖBB 4746.090 DCC Sound
 47700 ÖBB 4746.049 DC
 47702 ÖBB 4746.049 DCC Sound
 48600 GySEV 4746.309 DC
 48602 GySEV 4746.309 DCC Sound

Art. Nr.	Beschreibung	Description
47600-001-01	Gehäuse komplett Triebwagen 47600	Body assembly of loco 47600
47600-001-02	Gehäuse komplett Zwischenwagen 47600	Body assembly of passenger car 47600
47600-001-03	Gehäuse komplett Steuerwagen 47600	Body assembly of cab car 47600
47700-001-01	Gehäuse komplett Triebwagen 47700	Body assembly of loco 47700
47700-001-02	Gehäuse komplett Zwischenwagen 47700	Body assembly of passenger car 47700
47700-001-03	Gehäuse komplett Steuerwagen 47700	Body assembly of cab car 47700
48600-001-01	Gehäuse komplett Triebwagen 48600	Body assembly of loco 48600
48600-001-02	Gehäuse komplett Zwischenwagen 48600	Body assembly of passenger car 48600
48600-001-03	Gehäuse komplett Steuerwagen 48600	Body assembly of cab car 48600
48500-001-31	Dachspoiler 2 Stk.	Roofspoiler 2 pcs.
47400-002-02	Angetriebenes Drehgestell vorne DC	Driven Bogie front DC
47400-002-03	Angetriebenes Drehgestell hinten DC	Driven Bogie rear DC
17400-002-04	Angetriebenes Drehgestell vorne AC	Driven Bogie front AC
17400-002-05	Angetriebenes Drehgestell hinten AC	Driven Bogie rear AC
47400-002-06	Drehgestell Zwischenwagen DC	Passenger car bogie DC
17400-002-06	Drehgestell Zwischenwagen AC	Passenger car bogie AC
47400-002-07	Drehgestell Steuerwagen vorne DC	Bogie cab car front DC
17400-002-07	Drehgestell Steuerwagen vorne AC	Bogie cab car front AC
47400-002-08	Drehgestell Steuerwagen hinten DC	Bogie cab car rear DC
17400-002-08	Drehgestell Steuerwagen hinten AC	Bogie cab car rear AC
47400-002-11	Antriebsachse mit Zahnrad und Haftreifen DC	Wheel set with gear and tyre DC
47400-002-12	Antriebsachse mit Zahnrad ohne Haftreifen DC	Wheel set with gear and without tyre DC
17400-002-11	Antriebsachse mit Zahnrad und Haftreifen AC	Wheel set with gear and tyre AC
17400-002-12	Antriebsachse mit Zahnrad ohne Haftreifen AC	Wheel set with gear and without tyre AC
47400-002-13	Achse DC	Wheel set for the passenger car DC
17400-002-13	Achse AC	Wheel set for the passenger car AC
47400-001-13	Stromabnehmer komplett	Pantograph complete
47400-001-14	Motor komplett	Motor assembly with flywheel
47400-003-03	Elektrische Kupplung (Weibchen)	Female electrical coupler
47400-003-04	Elektrische Kupplung (Männchen)	Male electrical coupler
47400-003-01	Leiterplatte Lokomotive	Main PCB for the loco
47400-003-05	Leiterplatte mit Innenbeleuchtung Zwischenwagen	Interior lighting PCB for the passenger car
47400-003-06	Leiterplatte mit Innenbeleuchtung Steuerwagen	Interior lighting PCB for the cab car
47400-003-07	Leiterplatte mit LED Scheinwerfer	PCD headlights incl. LED
47400-001-15	Zubehör Ersatzteile (Handgriffe, Scheibenwischer, Isolatoren)	Accessory Parts (Handrails, Wiper, all Isolators)
27420-003-06	Dummstecker 21 pin	Dummy interface 21 pin
47400-001-16	NEM Kupplungskinematik mit Kupplung	NEM Shortcoupling incl. Coupler and spring
47400-003-09	Wechselstrom Umschalter und Dekoder HIGH END	Switch and Decoder HIGH END
17420-002-01	Wechselstrom Schleifer	AC slider
47400-001-17	Zubehör Beutel	Accessory Bag
47400-002-14	Haftreifen	Rubber tire
48500-001-32	Schneeräumer	Snow plough



Lieber Modellbahnfreund!

Dear Model Train friend!

Sie halten ein Modell des ÖBB Triebwagens 4746 im Maßstab 1:87 H0 in Händen.

This is a precise model of the OBB type 4746 in H0 scale 1:87.

Das JC Modell der BR 4746 ist äußerst detailliert ausgeführt und verfügt über viele interessante Funktionen für den Fahrbetrieb. Im Analog- und Digitalbetrieb besteht eine automatische- fahrtrichtungsabhängige Stromaufnahme des angetriebenen Steuerwagens. Dadurch ist ein Fahren z.B. im Blockstreckenbetrieb gesichert. Im Digitalmodus sind mehrere Funktionen schaltbar. Das Modell ist für Kinder unter 14 Jahren nicht geeignet!

The JC model are equipped with several functions, operated in digital mode. Driven in analogue and DCC mode, the model shows a electric pickup according to the driving direction in the driven cab car. Not suitable for children under the age of 14.



Jägerndorfer Ges.m.b.H
 Bundesstrasse 20
 A-2563 Pottenstein
 Tel.: +43 2672 / 87078
 Fax.: +43 2672 / 85077
 jc@jaegerndorfer.at
 www.jaegerndorfer.at



Jägerndorfer Ges.m.b.H
 Bundesstrasse 20
 A-2563 Pottenstein
 Tel.: +43 2672 / 87078
 Fax.: +43 2672 / 85077
 jc@jaegerndorfer.at
 www.jaegerndorfer.at



Das Modell des Cityjet kann nur mit 21 pin Dekodern ausgestattet werden. Der Triebwagen ermöglicht folgende Funktionen:

Funktionsausgang 1: Fernlicht

Funktionsausgang 2: Innenbeleuchtung Zug an/aus

Funktionsausgang 5*: Führerstandsbeleuchtung an/aus

Details über Programmierung und Handhabung des Dekoders entnehmen Sie bitte der Anleitung des Dekoders.

*) Bei einigen Dekodern kann es notwendig sein, den dritten Funktionsausgang freizuschalten. Kontaktieren Sie hier bitte Ihren JC Fachhändler. JC 21 pin Dekoder sind für der Betrieb im JC HIGH END Cityjet bereits werkseitig vorbereitet.

Sonstige Funktionen:

Um einen Blockstellenbetrieb zu ermöglichen ist das Modell wahlweise mit einer fahrtrichtungsabhängigen Stromaufnahme ausgestattet. Dafür muss das Modell mit dem Steuerwagen voran betrieben werden und der Schalter 1 auf ON gestellt werden. (Siehe Seite 4). Wenn dieser Schalter auf OFF gestellt wird, erfolgt die Stromabnahme von allen Drehgestellen.

Um einen Betrieb mit „Schleudern“ oder einer 2. Garnitur im Tandembetrieb darzustellen, können die Scheinwerfer des Steuerwagens deaktiviert werden. Dafür ist der Schalter 2 auf OFF zu stellen. (Siehe Seite 4)

The model can only be operated with 21 pin decoder. The JC Cityjet enables to control the following functions:

function exit 1: High Beam light

function exit 2: Interior light in the train on/off

function exit 5*: Drivers cabin light on/off

Please refer the manual of the decoder to enable a correct programming and handling of the decoder.

*) It can be necessary to activate the function exit 3 at the decoder. Please contact your JC dealer for this service. The offered JC 21 pin decoder is already prepared to use all necessary exits.

Additional functions:

To enable an operation on a track with signal circuits (sectionwise no current in the track), the car need to be driver cab car ahead. If the switch 1 is in position ON, the current will be picked up only through the cab car boogies. (see page 4) If switch 1 is switched to position ON, current will be picked up from ALL boogies of the train.

If additional coaches, or a second train is coupled to the cab car, the headlighths of the cab car can be deactivated. This can be realised by setting switch 2 to the position OFF! (see page 4)



Einbau eines Sounddekoders mit Lautsprecher

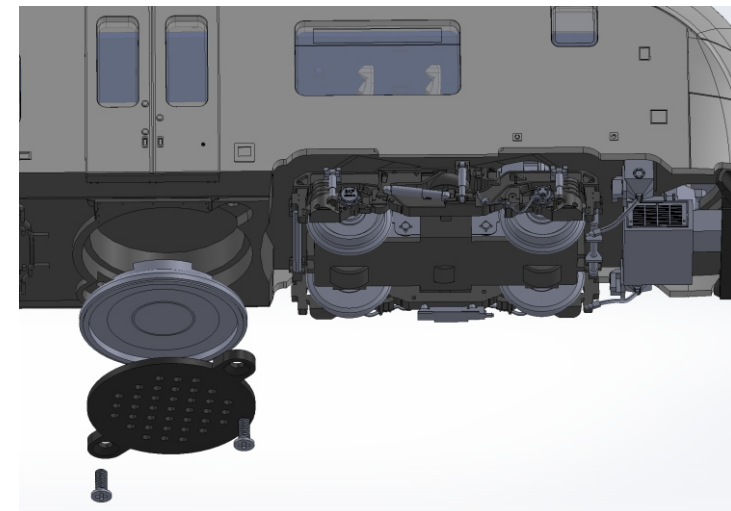
Der Steuerwagen kann mit einem Sounddecoder mit Lautsprecher ausgestattet werden.

Dafür ist es notwendig, einen 21 pin (MTC) Sounddecoder zu verbauen (siehe Kapitel Dekodereinbau). Die Verkabelung zum Lautsprecher ist bereits verlegt. Nach Abnahme der Lautsprecherverkleidung kann der Lautsprecher mit den dort befindlichen freien Kabelenden verlötet werden. Es ist nicht notwendig den Lautsprecher mit dem Dekoder direkt zu verbinden.

Der Lautsprecher ist an der Unterseite des Fahrzeuges einzubauen. Es können Lautsprecher mit einem Aussendurchmesser von 23mm montiert werden.

Assembly of a sounddecoder with speaker

The driven cab car can be equipped with a sounddecoder including speaker. The decoder must show a 21 pin (MTC) interface (please refer to the chapter decoderassembly 21pin). The speaker must only be connected to the loose cables located in the speaker box. It is not necessary to connect the speaker with the decoder direct. The speaker must be mounted on the bottom side of the vehicle. The speaker outer diameter must be 23mm.





Kuppeln des City Jet mit weiteren Fahrzeugen

Das Model kann über eine NEM Kupplung mit anderen Fahrzeugen verbunden werden.

Die Scharfenbergkupplungsimmitation kann nach vorne herausgezogen werden. Schienerräumer nach unten und dann nach vorne abziehen.

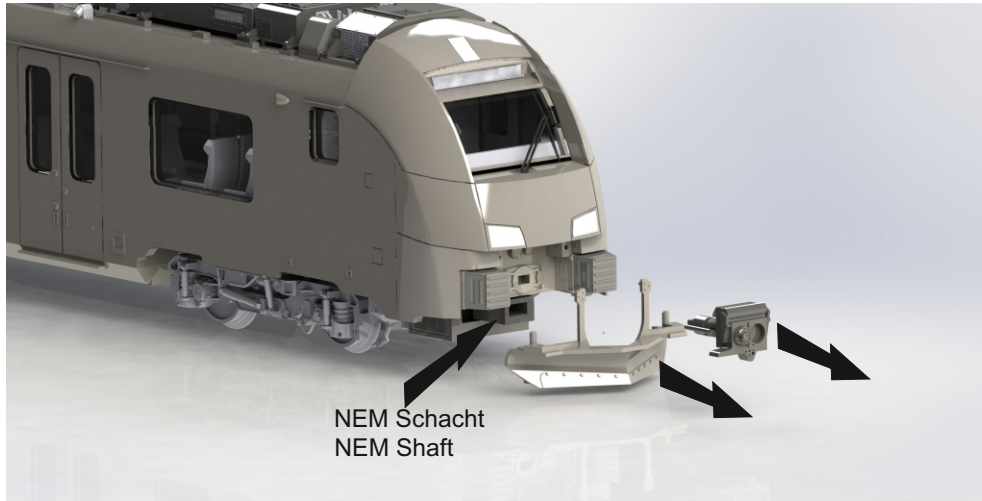
Eine Kupplung kann nun eingesetzt werden.

Coupling of a CityJet with another vehicle

The train set can be coupled to another vehicle with a NEM coupler. The mounted coupler imitation can be removed by pulling out according to the shown picture.

The snowplough can be removed by pulling downwards and remove to the front.

A NEM coupler can be assembled.



Auspacken des Modells

Bitte nehmen Sie die Fahrzeuge vorsichtig mittels der Folie aus der Verpackung. Der Triebwagen muss eingefahren werden. Hierfür sollte er 30 Minuten vorwärts und 30 Minuten rückwärts, jeweils im mittleren Geschwindigkeitsbereich ohne Belastung gefahren werden. Für alle nicht in dieser Beschreibung angeführten Arbeiten empfehlen wir den Fachhandel aufzusuchen.

Zurüsten

Sollte das Modell in Vitrinen oder in Displays ausgestellt werden, empfehlen wir, die gekürzten Anbauteile gegen die in der Verpackung beiliegenden Teile zu tauschen. Ein Fahrbetrieb mit den vollständig nachgebildeten Teilen (Bremschläuche, etc) ist nicht zu empfehlen, da es nicht möglich ist, den NEM Kupplungsschacht zu benutzen.

Wartung

Generell muss das Modell nur nach etwa 50 Betriebsstunden geölt werden. Bitte verwenden Sie nur Öle, die für Modelleisenbahnen angeboten werden.

Das Modell sollte nur von Personen über 14 Jahren in Betrieb genommen werden, da es sich nicht um ein Spielzeug handelt.

Unwrap the model

Take out cautiously using foil and finger from the rear side through the holes in the foam insert. Please let the loco run for around 30 minutes in both directions in medium speed range without load. This will increase the power and life time of the motor. Please contact your specialised dealer or distributor for all procedures or replacements not shown in this instruction sheet.

Fittings

The enclosed brake hoses and coupler clamps can be mount for a more realistic impression for display only. It is not possible to enable a reliable operation with the above mentioned parts as the NEM coupler shaft is covered by the brake hoses.

Maintenance

A lubrication service is required after approximately 50 operation hours. Please use only oil exclusively marked as Modeltrain oil. Please follow the shown operation steps.

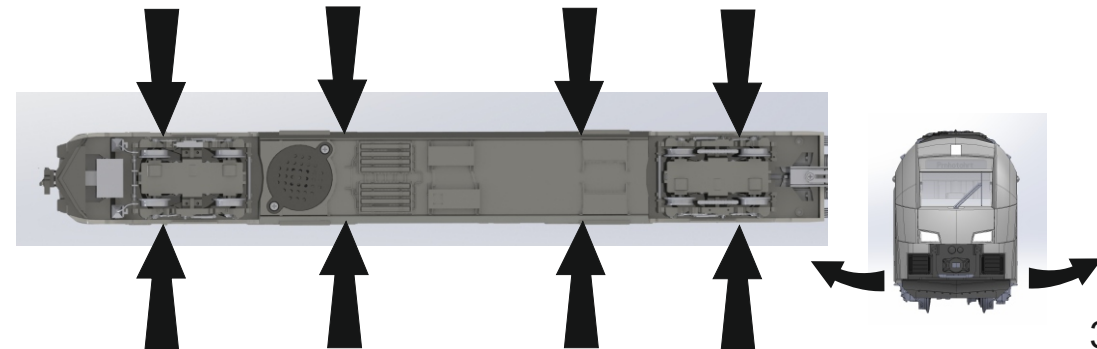
The model should not be operated by persons younger than 14 years, as it does not represent a toy.

Abnahme des Gehäuses

Gehäuse vorsichtig etwas weiten. Das Fahrwerk lässt sich leicht herausziehen.

Removing the body

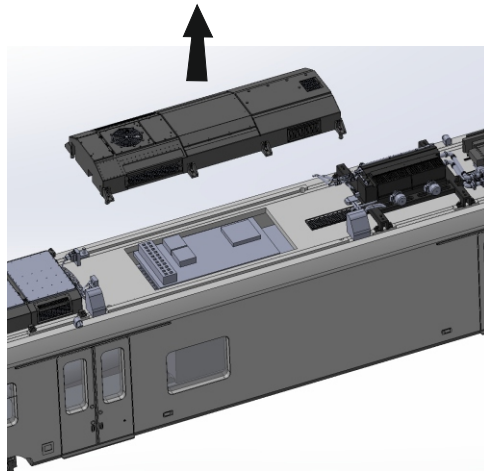
Please enlarge the body at the shown points very carefully and move the body upwards..





Dekodereinbau 21 pin

Durch Abnahme der Klimaanlage Nachbildung kann der Zugang zur Platine freigelegt werden. Blindstecker entfernen. Dekoder derart einsetzen, dass 2 pins auf der rechten Seite (Steckerleiste vorne) frei bleiben. Indikationspin links oben.



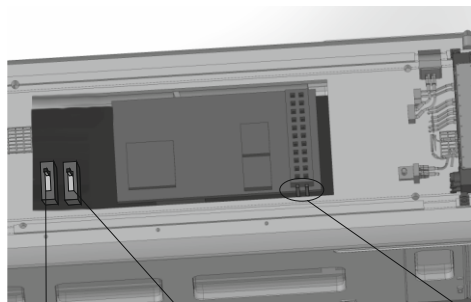
Der Steuerwagen des City shuttle (angetrieben) verfügt über eine fahrtrichtungsabhängige Stromabnahme (nur Steuerwagen voraus). Diese Funktion kann deaktiviert werden.

Schalter 1:
Position ON:
Stromabnahme Drehgestell voraus aktiv

Position OFF:
Stromabnahme über alle Drehgestelle

Schalter 2:
Position ON:
Alle Lichter an.

Position OFF:
Beleuchtung Steuerwagen deaktiviert.



Schalter 2
Switch 2
(Position OFF)

Schalter 1
Switch 1
(Position OFF)

freie Pins
free pins

Decoderassembly 21 pin

Disassemble the imitation of the aircondition cover. Remove the dummy plug, Insert a 21 pin decoder, that 2 pin on the right side (interface in the front) stay unused. Indications pin on top left side.

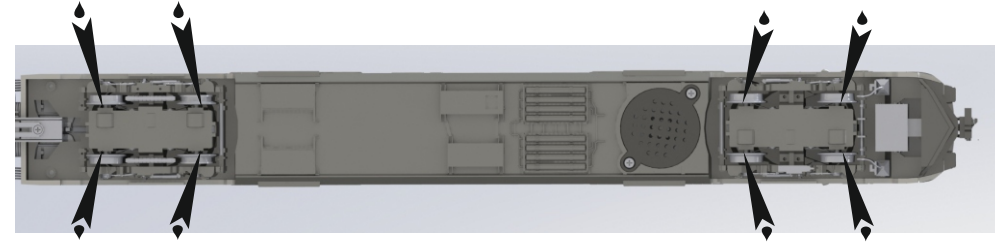


Schmieren

Nach dem Abnehmen des Gehäuses die unten gezeigten Punkte mit ein paar wenigen Tropfen eines speziellen Modelleisenbahn Öls schmieren.

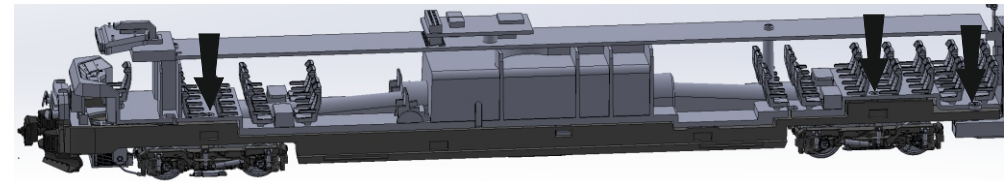
Lubrication

Remove the body, and use only a few drops of a special model train oil at the below shown points.



Inneneinrichtung hier abschrauben:

unscrew Interior here:



Schmierung des Antriebsstranges und des Motors.

Lubrication of driveline and motor.

